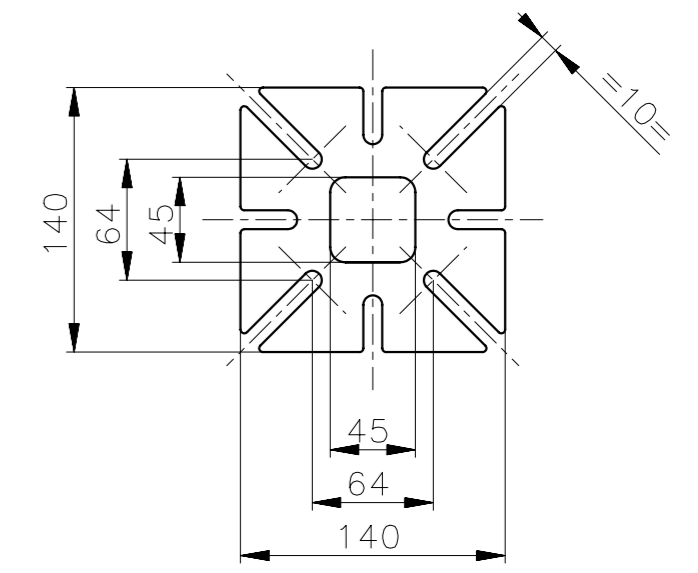


Connection Bottom flange



Specifications may change without notice

01	-	-	-	-	-
Itemref	Quantity	Title/Name, designation, dimension etc	Material	Mass	Article No./Ref.
Name/descr. Assembly MC18/30 with Nst40 and ME25V			Drawn by: A. Venema		Date: 16.06.2006
MOVACOLOR B.V. Kopperslagerstraat 31 8601 WJ SNEEK The Netherlands tel. 0031 - (0)515 - 57 00 20 fax. 0031 - (0)515 - 57 00 21 info@movacolor.com www.movacolor.com			Appr. by:		Date:
Geometric tol. ISO 1101 Roughness tol. ISO 1302 General tol. ISO 286+2768-MH			Scale 1:4	Status DEF	Size A2
			Project number 7322	Drawing number 090-004	Rev.# 0

Deze tekening is eigendom van Movacolor B.V. en mag zonder haar schriftelijke toestemming niet worden gereproduceerd, aan derden ter inzage gegeven of voor namaak ten behoeve van derden worden gebruikt.